

爱维达（厦门）技术有限公司
EVADA (XIAMEN) TECHNOLOGY CO., LTD.

全国设有31个销售和服务机构

地址:厦门市海沧区新阳路10号(爱维达科技园)

服务热线:400 633 0592 电话:0592-8105999 传真:0592-5746808 网址:www.evadaups.com



爱维达微信公众号

免责声明:

由于技术不断升级,本公司保留在未作预先声明的情况下对产品升级及本手册进行更改的权利,因此本文档信息仅供参考,不构成任何邀约或承诺,爱维达可能不经通知修改上述信息,恕不另行通知。

版本号: V 1.2
日期: 2024.11.28

蓄电池

BATTERY

让电能更可靠更高效

RELIABLE
AND
EFFICIENT

CONTENTS

目录

01	公司介绍	01
02	DT12 系列-蓄电池产品介绍	03
03	DT12-7	06
04	DT12-24	07
05	DT12-38	08
06	DT12-50	09
07	DT12-65	10
08	DT12-80	11
09	DT12-100	12
10	DT12-120	13
11	DT12-150	14
12	DT12-200	15
13	DT12-250	16



产品认证



高新技术企业



中国驰名商标



国家专精特新“小巨人”企业



福建省企业技术中心



技术创新奖



企业信用等级证书



中国数据中心最具影响力奖



中国通信市场最有影响力的行业品牌



国家重点新产品证书



全国质量信得过产品



安全生产标准化三级企业



质量体系认证证书



环境管理体系认证证书



职业健康安全管理体系认证证书

爱维达（厦门）技术有限公司（以下简称“爱维达”）含厦门市爱维达电子有限公司、深圳市爱唯达技术有限公司，创立于1998年，集研发、生产、销售、服务为一体。20余年专注电能变换及智慧能源领域，融合可持续清洁能源与能源数字化领域，提供UPS电源、微模块数据中心、5G基站电源、光伏逆变器、户用储能、工商业储能等解决方案。

以爱立信、维系一贯、达成共赢。经过二十多年的产业深耕和技术沉淀，爱维达参与多个国家标准和行业标准的起草、拥有自主核心技术并取得多项发明专利，是国家高新技术企业、国家级“专、精、特、新”小巨人企业、位列中国UPS市场品牌TOP10、国内品牌TOP5、微模块数据中心市场品牌TOP10、是中国驰名商标“EVADA”持有者。

秉持“让电能更可靠、更高效”的使命，爱维达曾服务2008年北京奥运会、2010年广州亚运会、2017年厦门金砖会议、2019年国庆阅兵、2022年北京冬奥会等大型国家活动保电工作；多次入选中石化、中国移动、中国电信、中国联通、国家电网、南方电网、国税总局、广电、交通银行等系统用户选型或集采的品牌；是中石油一级供应商和甲级供应商。爱维达服务全球近百个国家和地区，推动政府、工业、通信等行业数字化、能源低碳化的转型发展，共建绿色美好未来。

DT12 系列 蓄电池产品介绍

产品介绍

伴随着互联网的快速发展以及5G时代的到来，数据中心建设量将大大增加，为了配合我司UPS的应用和数据中心机房的建设，爱维达推出了DT12系列阀控免维护铅酸蓄电池。遵从客户至上的理念，根据不同的应用要求和使用场合，采用不同的设计理念，与先进的自动化生产工艺相配合，使得电池性能、可靠性得到大大提升，更加切合实际需求。电池的综合性能有了质的提高，性价比、兼容性最优化；爱维达DT12系列阀控免维护铅酸蓄电池拥有更好的倍率特性、更加可靠的质量保证，为不同需求的数据中心提供了可靠的电能保障。

产品应用

通讯、储能、电力、UPS、数据中心、医疗、电子设备、紧急照明、安防、动力。

产品特点

爱维达DT12系列密封阀控式铅酸蓄电池为免维护无溢酸蓄电池，安全可靠。

电池采用优化比例的Pb-Ca-Sn合金板栅设计，可以适应各种工况的浮充应用。

设计寿命高达12年，优化的氧循环通道设计及电解液配比，在确保电池寿命的同时，有效降低电池长期使用的热失控风险。

特定的活性物质配方，兼顾电池比能量和比功率需求。

有效保障客户系统安全，使用更有保障。



产品标准

符合IEC60896, GB/T19638, YD/T799、泰尔认证；

企业通过了ISO9001和ISO14001体系认证。

型号规格

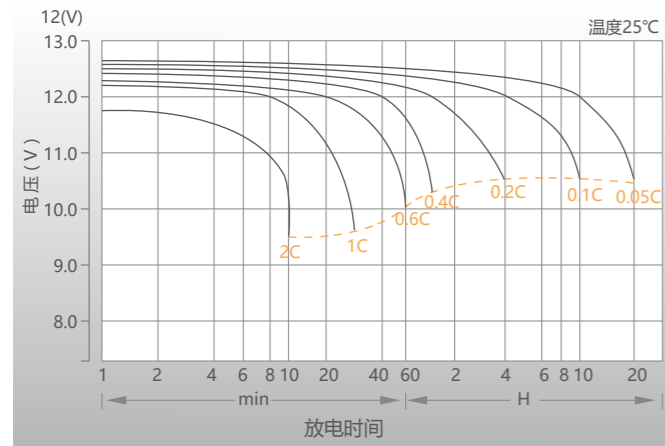


型号	额定电压(V)	容量(Ah)	外形尺寸(mm)				重量 (kg)	端子形式	内阻/mΩ
			长	宽	高	总高			
DT12-7	12V	7	151	65	93.5	99.5	2.17	T1/T2	25
DT12-24	12V	24	166	175	125	125	7.80	T3	16
DT12-38	12V	38	197	165	170	170	10.7	M6	12.1
DT12-50	12V	50	197	165	170	170	14.2	M6	9.0
DT12-65	12V	65	348	167	178	178	18.5	M6	7.4
DT12-80	12V	80	260	168	208	214	21.4	M6	7.2
DT12-100	12V	100	330	173	212	220	27.8	M8	5.5
DT12-120	12V	120	408	177	225	225	32.3	M8	4.5
DT12-150	12V	150	483	170	239	239	41.5	M8	4.0
DT12-200	12V	200	522	240	218	224	55.9	M8	3.2
DT12-250	12V	250	522	240	218	224	64.5	M8	2.8

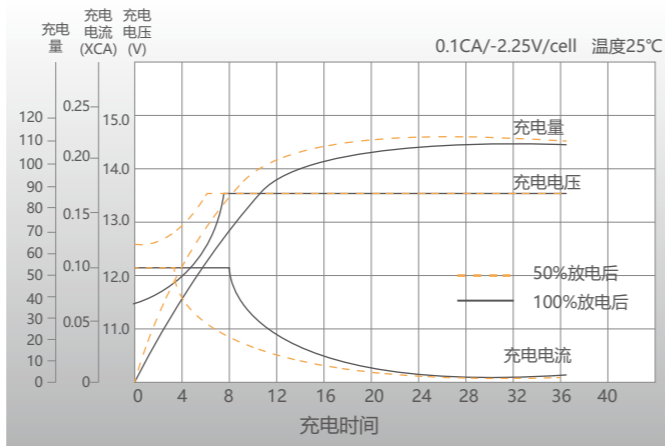
电池规格

运行温度	放电	-20 ~ 55°C (-4 ~ 131°F)	
	充电	-20 ~ 40°C (-4 ~ 104°F)	
	存储	-15 ~ 50°C (5 ~ 122°F)	
	推荐温度	25 ± 5°C (77 ± 5°F)	
温度对容量影响	40°C (104°F)	103%	
	25°C (77°F)	100%	
	0°C (32°F)	86%	
充电参数		充电电压	温度补偿
	浮充	2.25~2.30V/cell	-3mV/单格/°C
	均充	2.35~2.40V/cell	-4mV/单格/°C
	循环	2.40~2.50V/cell	-5mV/单格/°C
放电终止电压	最大充电电流	0.3CA	
	0.1CA - 0.2CA	10.5V	
	0.2CA - 0.4CA	10.2V	
	0.4CA - 1.0CA	10.0V	
	1.0CA - 2.0CA	9.6V	
自放电	≤3%/月 @ 25°C		

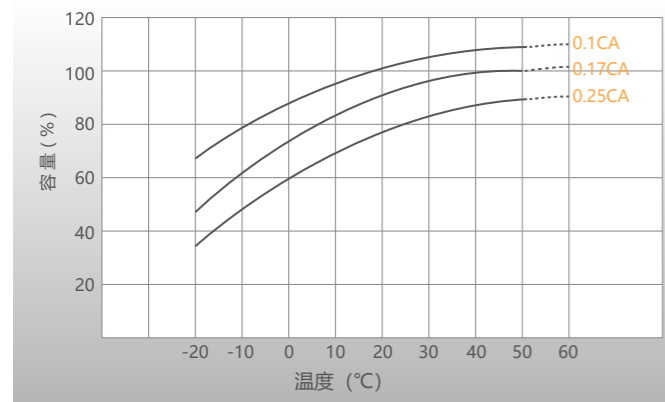
放电特性曲线



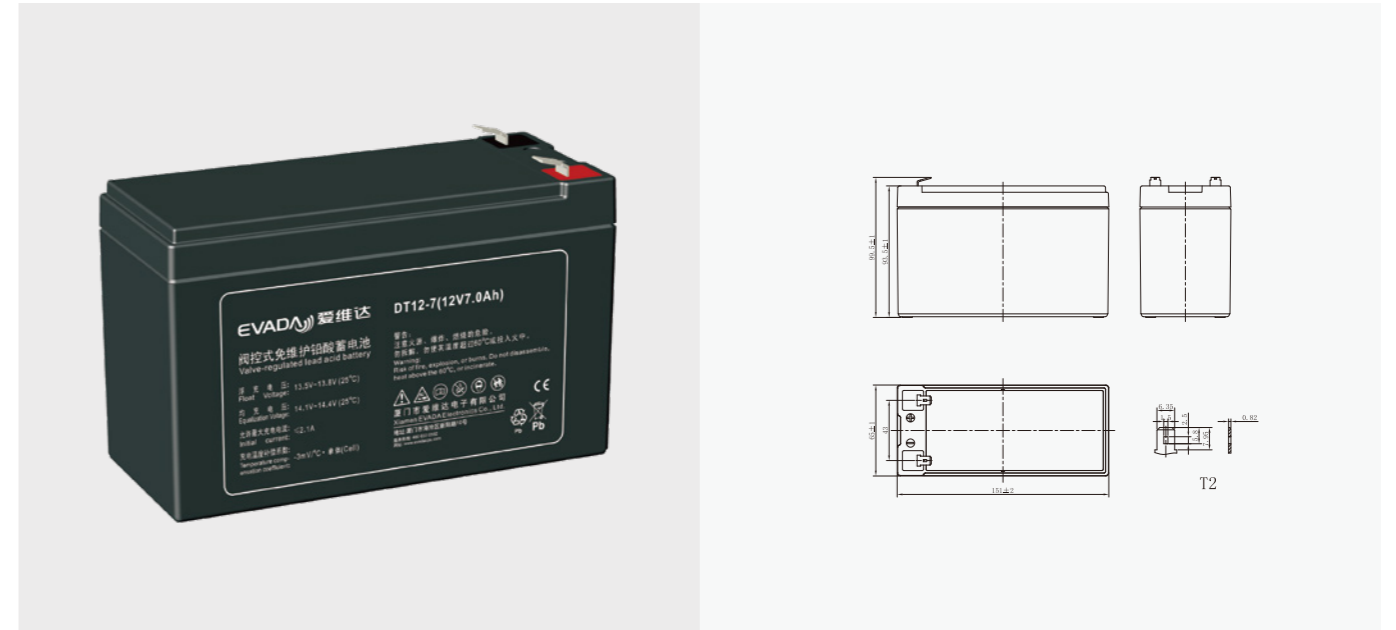
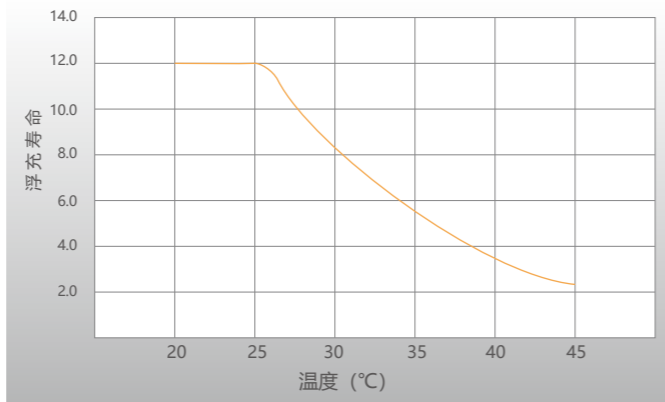
浮充特性曲线



温度对容量影响



温度对浮充寿命影响



恒流放电表 (A) 25°C

F.V/Time	5min	10min	15min	20min	30min	45min	1h	1.5h	2h	3h	4h	5h	6h	8h	10h	20h
1.85V/cell	23.6	15.1	11.53	9.38	6.90	5.05	4.16	3.05	2.40	1.73	1.38	1.17	1.00	0.791	0.647	0.342
1.80V/cell	25.4	16.0	12.1	9.75	7.12	5.18	4.26	3.11	2.44	1.76	1.40	1.19	1.02	0.802	0.656	0.346
1.75V/cell	26.8	16.7	12.5	10.0	7.30	5.29	4.35	3.17	2.48	1.79	1.42	1.20	1.03	0.811	0.662	0.350
1.70V/cell	28.0	17.4	12.9	10.3	7.49	5.41	4.43	3.22	2.52	1.81	1.44	1.22	1.04	0.820	0.669	0.353
1.67V/cell	29.0	17.8	13.2	10.5	7.62	5.50	4.50	3.27	2.55	1.83	1.45	1.23	1.05	0.826	0.674	0.356
1.60V/cell	30.8	18.6	13.7	10.8	7.83	5.64	4.60	3.34	2.60	1.86	1.48	1.25	1.07	0.838	0.682	0.359

电池容量计算方法在行业中一般有4种:恒功率算法、恒电流算法、电流估算法、电源法。蓄电池是通过UPS的逆变器向负载放电,由于UPS向负载供电功率是恒定的,所以电池也是恒功率放电,因此,在UPS系统中电池容量计算最普遍的方法是恒功率法。对于UPS选择电池,其主机容量、蓄电池功率、备电时间、电池容量等都是重要的参数。

1.计算因子

P (VA)	UPS标称容量	N	单体电池数量
Pf	UPS负载功率因数	Pnc	单体电池需要提供的功率
η	逆变器转换效率	Pn	电池并联组数
n	单组电池串数节数		单组电池串数节数

2.计算步骤

$$Pnc = \frac{P(VA) \times PF}{\eta \times N \times n \times Pn}$$

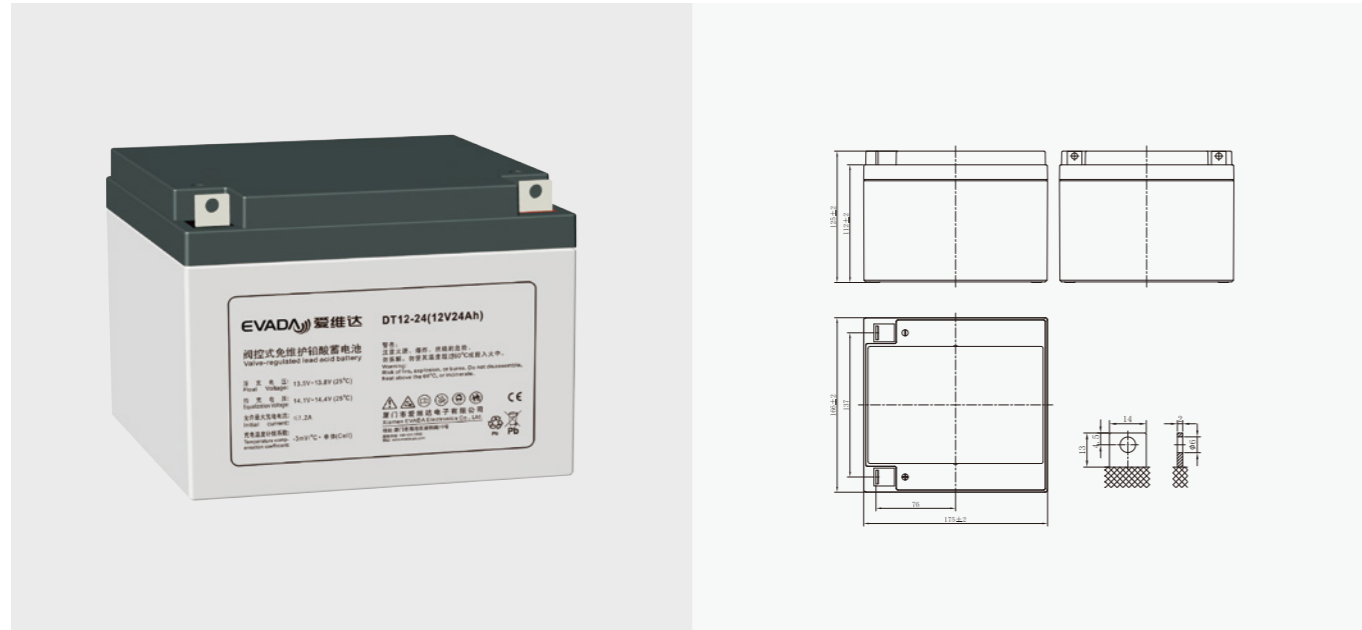
3.查表选型

查爱维达DT12系列电池恒功率放电数据表,选择在相应后备时间及截至电压下性能满足的电池规格。

恒功率放电表 (W/cell) 25°C

F.V/Time	5min	10min	15min	20min	30min	45min	1h	1.5h	2h	3h	4h	5h	6h	8h	10h	20h
1.85V/cell	44.7	28.8	22.1	18.1	13.3	9.79	8.10	4.69	3.40	3.05	2.72	2.32	1.99	1.57	1.29	0.684
1.80V/cell	47.6	30.3	23.0	18.7	13.7	10.0	8.27	4.77	3.45	3.11	2.75	2.35	2.02	1.59	1.30	0.692
1.75V/cell	49.6	31.3	23.6	19.1	14.0	10.2	8.41	4.84	3.49	3.17	2.78	2.37	2.04	1.61	1.31	0.700
1.70V/cell	51.5	32.3	24.3	19.5	14.3	10.4	8.53	4.90	3.54	3.22	2.82	2.40	2.06	1.62	1.33	0.706
1.67V/cell	52.8	33.1	24.8	19.9	14.5	10.5	8.65	4.94	3.57	3.27	2.84	2.42	2.07	1.63	1.34	0.711
1.60V/cell	54.9	34.0	25.5	20.4	14.8	10.7	8.80	5.03	3.62	3.34	2.88	2.45	2.10	1.65	1.35	0.719

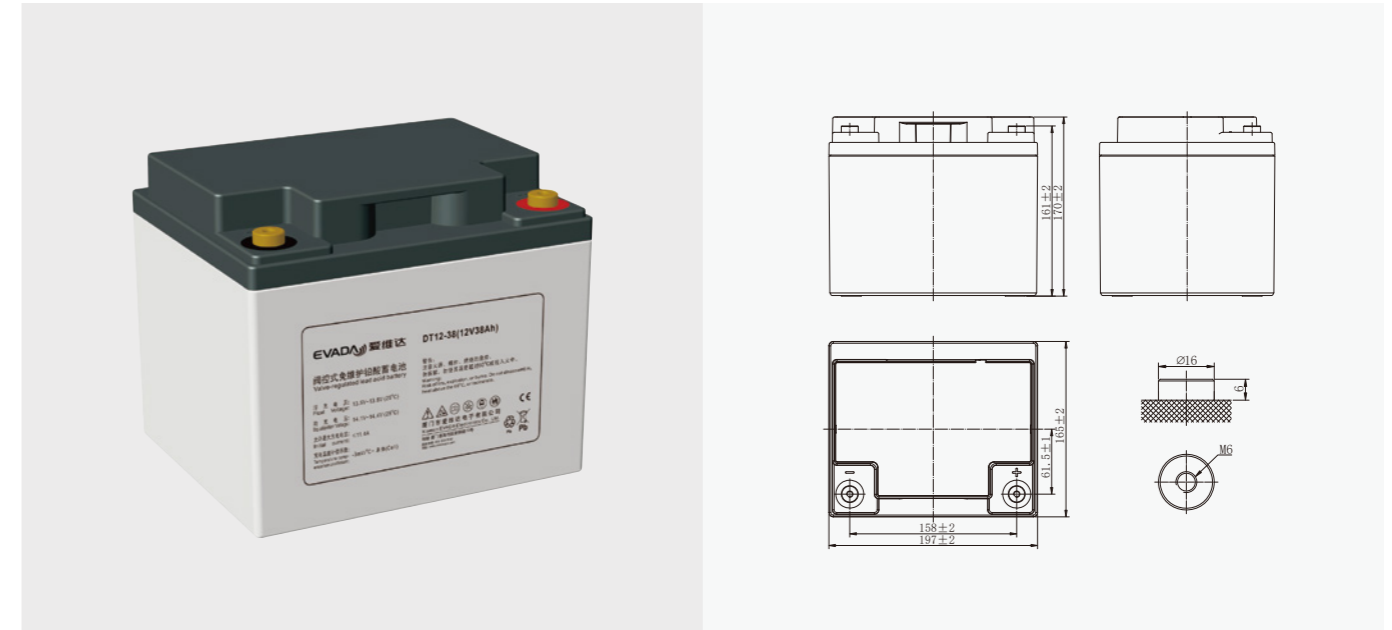
DT12-24



恒流放电表 (A) 25 °C																
F.V/Time	5min	10min	15min	20min	30min	45min	1h	1.5h	2h	3h	4h	5h	6h	8h	10h	20h
1.85V/cell	60.2	41.6	32.9	26.9	20.2	15.0	12.7	9.48	7.59	5.68	4.50	3.75	3.22	2.56	2.22	1.17
1.80V/cell	70.2	49.0	38.3	31.0	22.9	16.8	14.0	10.4	8.26	6.15	4.85	4.40	3.46	2.74	2.25	1.19
1.75V/cell	76.6	52.6	40.5	32.5	23.9	17.4	14.6	10.7	8.51	6.31	4.97	4.13	3.53	2.79	2.27	1.20
1.70V/cell	83.0	56.1	42.8	34.2	24.9	18.1	15.1	11.1	8.78	6.05	5.09	4.22	3.60	2.84	2.29	1.21
1.67V/cell	86.7	58.1	44.1	35.2	25.6	18.5	15.4	11.3	8.93	6.59	5.16	4.27	3.65	2.86	2.31	1.22
1.60V/cell	95.5	62.9	47.3	37.4	27.0	19.5	16.2	11.8	9.30	6.84	5.34	4.41	3.75	2.93	2.34	1.23

恒功率放电表 (W/cell) 25 °C																
F.V/Time	5min	10min	15min	20min	30min	45min	1h	1.5h	2h	3h	4h	5h	6h	8h	10h	20h
1.85V/cell	114.8	79.6	63.2	51.8	39.1	29.1	24.7	18.5	14.8	11.1	8.84	7.38	6.35	5.05	4.41	2.35
1.80V/cell	132.1	92.9	72.8	59.1	43.8	32.3	27.1	20.1	16.1	12.0	9.49	7.92	6.80	5.40	4.46	2.37
1.75V/cell	142.3	98.5	76.2	61.4	45.4	33.3	27.9	20.7	16.5	12.3	9.70	8.08	6.92	5.48	4.50	2.40
1.70V/cell	152.1	103.8	79.7	64.0	47.0	34.3	28.7	21.2	16.9	12.6	9.90	8.24	7.05	5.57	4.55	2.42
1.67V/cell	157.4	106.8	82.3	65.4	47.9	34.9	29.2	21.5	17.1	12.7	10.0	8.32	7.12	5.62	4.58	2.44
1.60V/cell	171.5	114.3	86.2	68.7	50.0	36.3	30.3	22.3	17.7	13.1	10.3	8.54	7.29	5.73	4.63	2.47

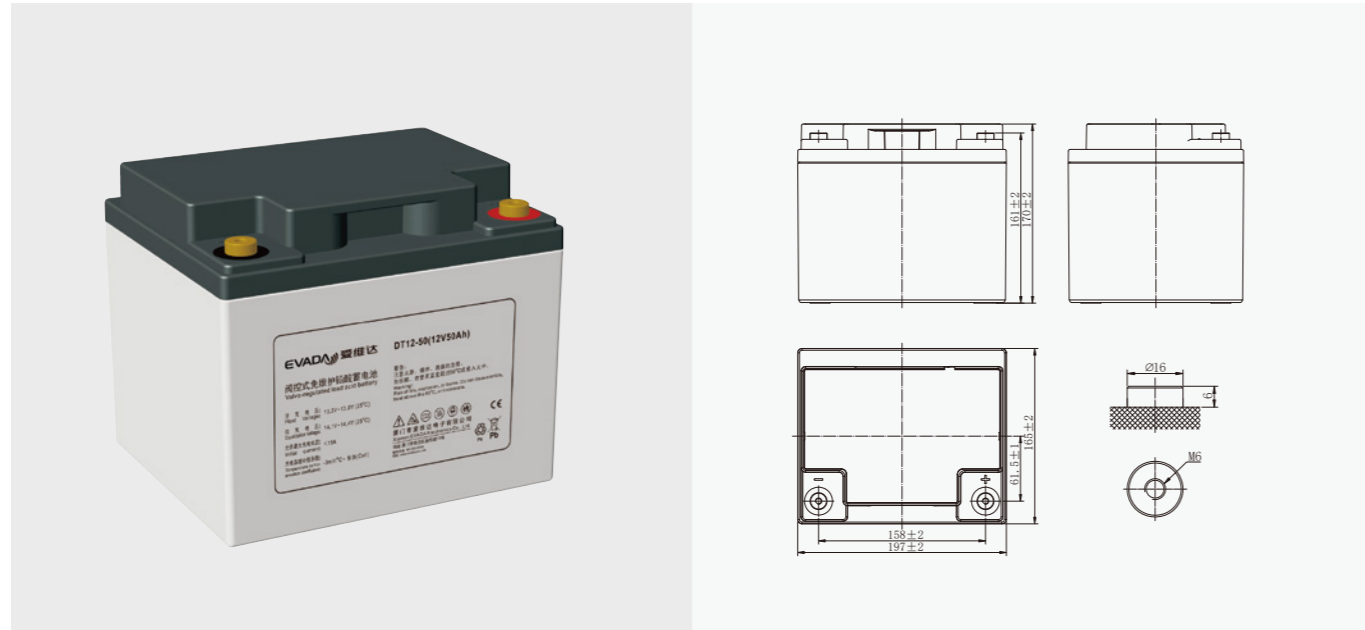
DT12-38



恒流放电表 (A) 25 °C																
F.V/Time	5min	10min	15min	20min	30min	45min	1h	1.5h	2h	3h	4h	5h	6h	8h	10h	20h
1.85V/cell	68.5	51.2	42.6	36.0	27.9	21.2	18.3	13.8	11.1	8.38	6.71	5.62	4.89	3.87	3.23	1.78
1.80V/cell	79.9	60.4	49.5	41.5	31.5	23.7	20.3	15.1	12.1	9.07	7.23	6.06	5.25	4.14	3.44	1.88
1.75V/cell	87.2	64.8	52.4	43.5	32.9	24.7	21.0	15.7	12.5	9.31	7.41	6.19	5.36	4.22	3.50	1.90
1.70V/cell	94.4	69.1	55.3	45.8	34.4	25.6	20.8	16.2	12.9	9.58	7.60	6.34	5.47	4.29	3.55	1.92
1.67V/cell	98.6	71.6	57.1	47.1	35.2	26.2	22.2	16.5	13.1	9.73	7.70	6.41	5.54	4.34	3.58	1.94
1.60V/cell	108.7	77.5	61.2	50.2	37.2	27.6	23.3	17.2	13.6	10.1	7.96	6.61	5.69	4.44	3.66	1.97

恒功率放电表 (W/cell) 25 °C																
F.V/Time	5min	10min	15min	20min	30min	45min	1h	1.5h	2h	3h	4h	5h	6h	8h	10h	20h
1.85V/cell	130.2	98.1	81.8	69.4	53.9	41.1	35.6	27.0	21.8	16.4	13.2	11.1	9.65	7.65	6.38	3.54
1.80V/cell	149.5	114.3	94.1	79.2	60.4	45.7	39.1	29.4	23.6	17.7	14.2	11.9	10.3	8.17	6.80	3.73
1.75V/cell	160.7	121.1	98.5	82.3	62.6	47.1	40.3	30.2	24.1	18.1	14.5	12.1	10.5	8.30	6.90	3.77
1.70V/cell	171.2	127.4	102.9	85.7	64.7	48.6	41.5	31.0	24.8	18.5	14.8	12.4	10.7	8.43	6.99	3.82
1.67V/cell	177.0	131.1	106.5	87.6	66.0	49.4	42.1	31.4	25.1	18.8	14.9	12.5	10.8	8.51	7.05	3.84
1.60V/cell	190.2	138.9	111.1	91.8	68.9	51.4	43.8	32.6	26.0	19.3	15.4	12.8	11.0	8.68	7.18	3.91

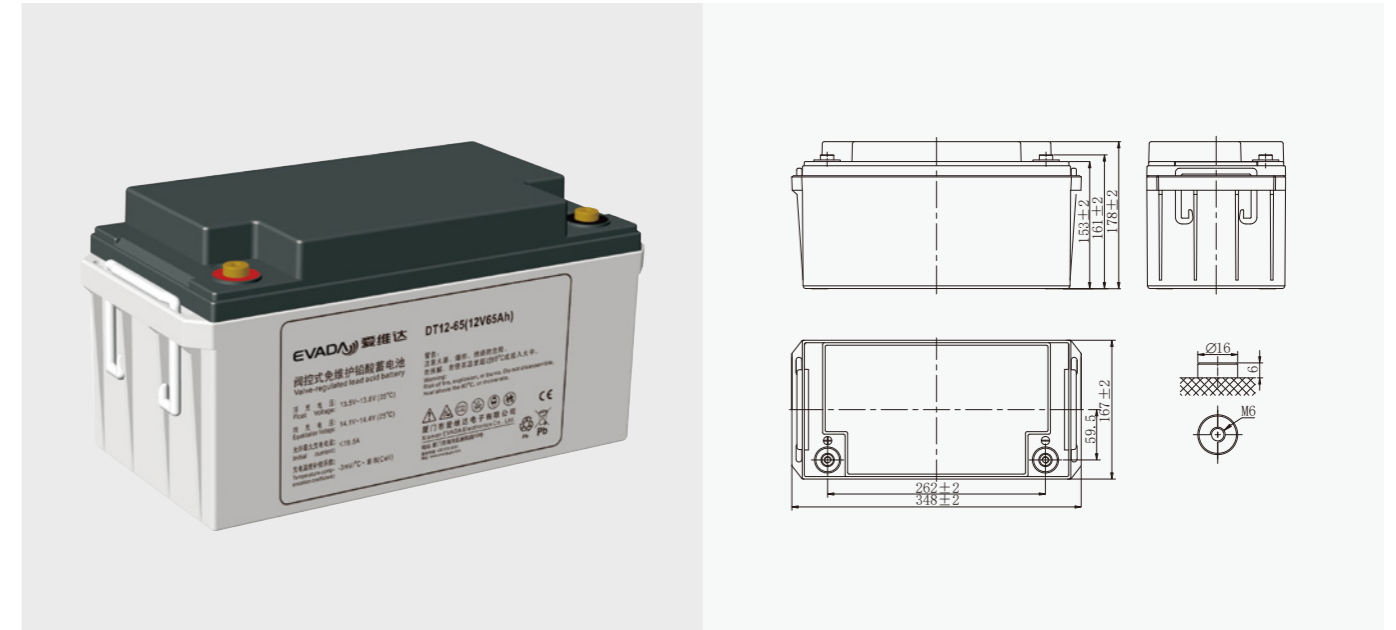
DT12-50



恒流放电表 (A) 25 °C																
F.V/Time	5min	10min	15min	20min	30min	45min	1h	1.5h	2h	3h	4h	5h	6h	8h	10h	20h
1.85V/cell	90.2	67.4	56.0	47.4	36.7	27.9	24.1	18.2	14.6	11.0	8.82	7.40	6.44	5.09	4.24	2.34
1.80V/cell	105.1	79.5	65.1	54.6	41.5	31.2	26.7	19.9	15.9	11.9	9.51	7.97	6.91	5.45	4.53	2.47
1.75V/cell	114.7	85.3	68.9	57.3	43.3	32.5	27.6	20.6	16.4	12.3	9.75	8.15	7.05	5.55	4.60	2.50
1.70V/cell	124.3	90.9	72.8	60.3	45.2	33.7	28.7	21.3	17.0	12.6	10.0	8.34	7.20	5.65	4.67	2.53
1.67V/cell	129.7	94.3	75.1	62.0	46.4	34.5	29.3	21.7	17.2	12.8	10.1	8.44	7.29	5.71	4.71	2.55
1.60V/cell	143.0	102.0	80.5	66.0	49.0	36.3	30.7	22.7	18.0	13.3	10.5	8.70	7.49	5.84	4.81	2.60

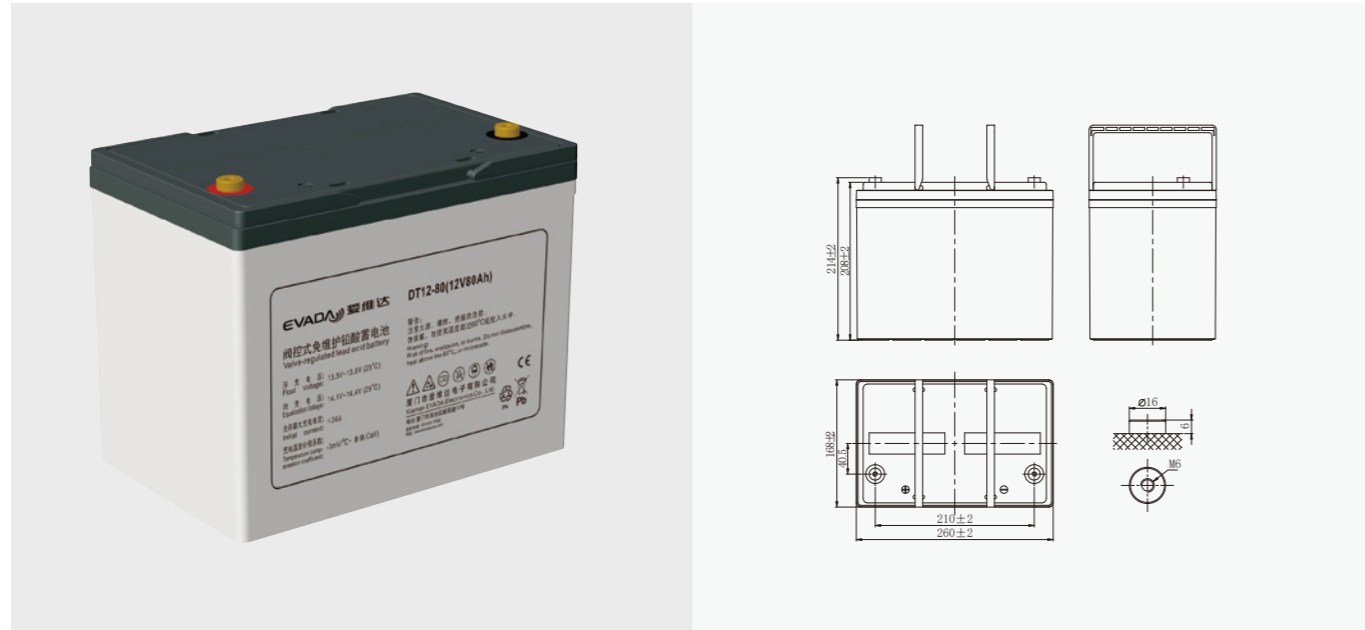
恒功率放电表 (W/cell) 25 °C																
F.V/Time	5min	10min	15min	20min	30min	45min	1h	1.5h	2h	3h	4h	5h	6h	8h	10h	20h
1.85V/cell	171.4	129.6	107.6	91.3	70.9	54.1	46.8	35.5	28.6	21.6	17.3	14.6	12.7	10.1	8.40	4.65
1.80V/cell	196.7	150.4	123.8	104.2	79.4	60.1	51.5	38.6	31.0	23.3	18.6	15.6	13.6	10.7	8.95	4.90
1.75V/cell	211.4	159.3	129.6	108.2	82.3	62.0	53.0	39.7	31.8	23.8	19.0	15.9	13.8	10.9	9.07	4.96
1.70V/cell	225.2	167.7	135.4	112.8	85.2	63.9	54.5	40.8	32.6	24.4	19.4	16.3	14.1	11.1	9.20	5.02
1.67V/cell	232.9	172.5	140.1	115.0	86.9	65.0	55.4	41.4	33.0	24.7	19.7	16.4	14.2	11.2	9.27	5.06
1.60V/cell	250.3	182.8	146.1	120.8	90.6	67.6	57.6	42.9	34.2	25.5	20.2	16.9	14.6	11.4	9.45	5.14

DT12-65



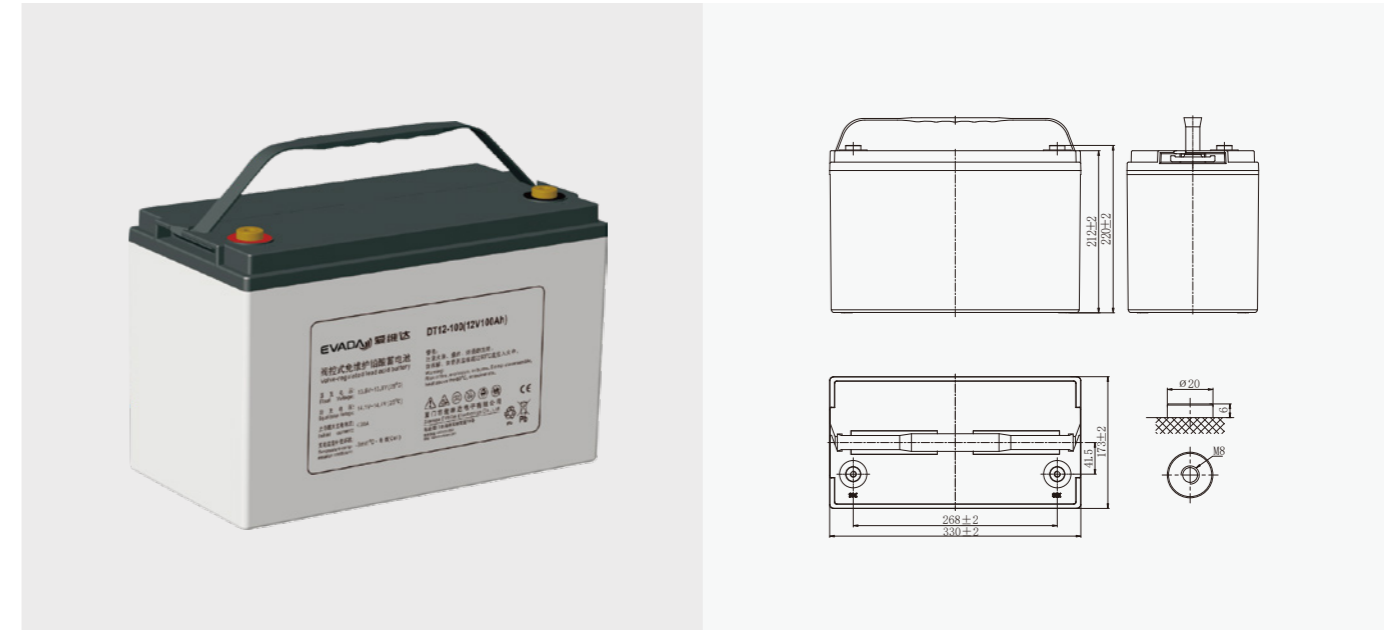
恒流放电表 (A) 25 °C																
F.V/Time	5min	10min	15min	20min	30min	45min	1h	1.5h	2h	3h	4h	5h	6h	8h	10h	20h
1.85V/cell	117.2	87.7	72.8	61.6	47.7	36.3	31.3	23.7	19.0	14.3	11.5	9.60	8.37	6.62	5.52	3.04
1.80V/cell	136.7	103.4	84.7	71.0	53.9	40.6	34.6	25.9	20.7	15.5	12.4	10.4	8.98	7.09	5.89	3.21
1.75V/cell	149.1	110.8	89.6	74.5	56.3	42.2	35.9	26.8	21.4	15.9	12.7	10.6	9.17	7.22	5.98	3.25
1.70V/cell	161.5	118.2	94.7	78.4	58.8	43.8	37.2	27.7	22.0	16.4	13.0	10.8	9.36	7.34	6.07	3.29
1.67V/cell	168.6	122.5	97.6	80.6	60.3	44.8	38.0	28.2	22.4	16.6	13.2	11.0	9.47	7.42	6.13	3.32
1.60V/cell	185.9	132.6	104.7	85.8	63.7	47.1	39.9	29.4	23.3	17.2	13.6	11.3	9.74	7.60	6.26	3.37

恒功率放电表 (W/cell) 25 °C																
F.V/Time	5min	10min	15min	20min	30min	45min	1h	1.5h	2h	3h	4h	5h	6h	8h	10h	20h
1.85V/cell	222.8	167.8	139.9	118.7	92.1	70.4	60.9	46.2	37.2	28.1	22.5	18.9	16.5	13.1	10.9	6.05
1.80V/cell	255.8	195.5	161.0	135.4	103.3	78.1	66.9	50.2	40.3	30.3	24.2	20.6	17.7	14.0	11.6	6.38
1.75V/cell	274.8	207.1	168.5	140.7	107.0	80.6	68.9	51.6	41.3	31.0	24.7	20.7	18.0	14.2	11.8	6.45
1.70V/cell	292.8	218.0	176.1	146.6	110.7	83.1	70.9	53.0	42.4	31.7	25.3	21.1	18.3	14.4	12.0	6.53
1.67V/cell	302.8	224.2	182.1	149.8	112.9	84.5	72.0	53.8	43.0	32.1	25.6	21.4	18.5	14.6	12.1	6.57
1.60V/cell	325.3	237.6	190.0	157.0	117.8	87.9	74.8	55.7	44.4	33.1	26.3	21.9	18.9	14.9	12.3	6.68



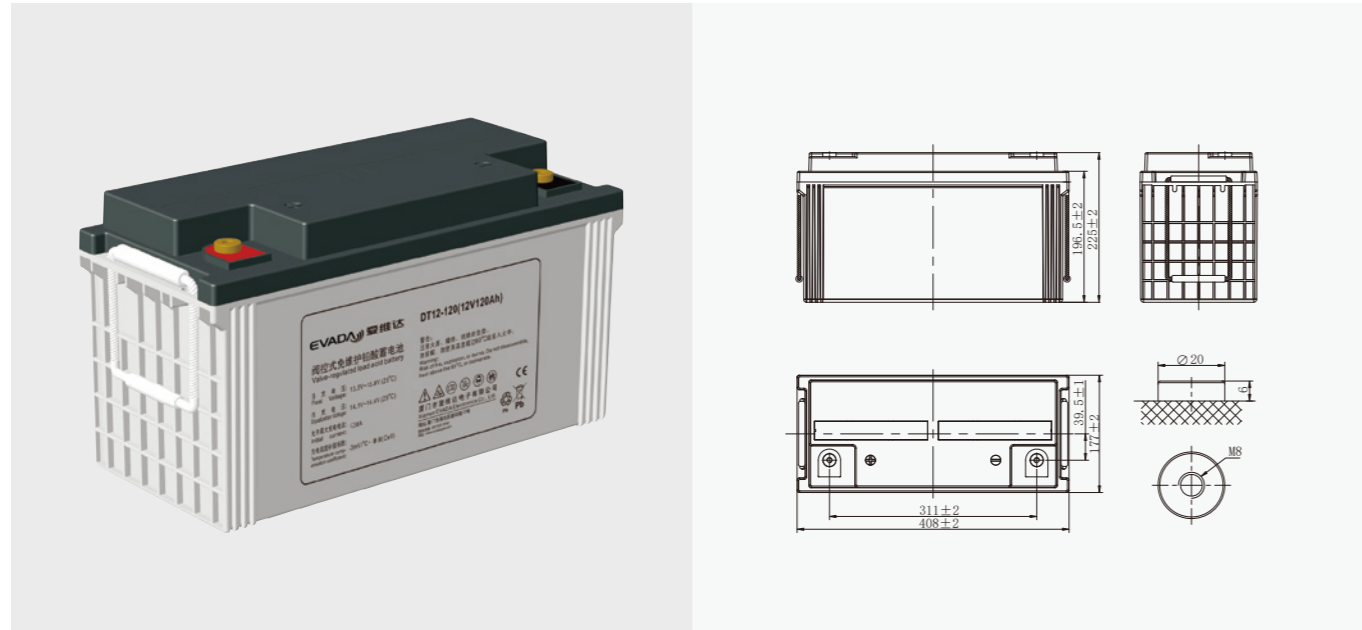
恒流放电表 (A) 25 °C																
F.V/Time	5min	10min	15min	20min	30min	45min	1h	1.5h	2h	3h	4h	5h	6h	8h	10h	20h
1.85V/cell	144.3	107.9	89.6	75.8	58.7	44.7	38.5	29.2	23.4	17.6	14.1	11.8	10.3	8.15	6.79	3.74
1.80V/cell	168.2	127.2	104.2	87.3	66.3	49.9	42.6	31.9	25.5	19.1	15.2	12.8	11.0	8.72	7.25	3.95
1.75V/cell	183.6	136.4	110.2	91.7	69.3	52.0	44.2	33.0	26.3	19.6	15.6	13.0	11.3	8.88	7.36	4.00
1.70V/cell	198.8	145.5	116.5	96.4	72.4	53.9	45.8	34.0	27.1	20.2	16.0	13.3	11.5	9.04	7.48	4.05
1.67V/cell	207.6	150.8	120.2	99.2	74.2	55.2	46.8	34.7	27.6	20.5	16.2	13.5	11.7	9.13	7.54	4.08
1.60V/cell	228.8	163.2	128.8	105.6	78.4	58.0	49.1	36.2	28.7	21.2	16.8	13.9	12.0	9.35	7.70	4.15

恒功率放电表 (W/cell) 25 °C																
F.V/Time	5min	10min	15min	20min	30min	45min	1h	1.5h	2h	3h	4h	5h	6h	8h	10h	20h
1.85V/cell	274.2	206.5	172.2	146.0	113.4	86.6	74.9	56.8	45.8	34.6	27.7	23.3	20.3	16.1	13.4	7.44
1.80V/cell	314.8	240.9	198.1	166.7	127.1	96.1	82.3	61.8	49.6	37.3	29.8	25.0	21.7	17.2	14.3	7.85
1.75V/cell	338.3	254.9	207.4	173.2	131.7	99.3	84.8	63.5	50.8	38.1	30.4	25.5	22.1	17.5	14.5	7.94
1.70V/cell	360.4	268.3	216.7	180.4	136.3	102.2	87.3	65.3	52.2	39.0	31.1	26.0	22.5	17.7	14.7	8.03
1.67V/cell	372.7	275.9	224.1	184.4	139.0	104.0	88.7	66.2	52.9	39.5	31.4	26.3	22.8	17.9	14.8	8.09
1.60V/cell	400.4	292.5	233.8	193.2	145.0	108.2	92.1	68.6	54.7	40.7	32.3	27.0	23.3	18.3	15.1	8.23



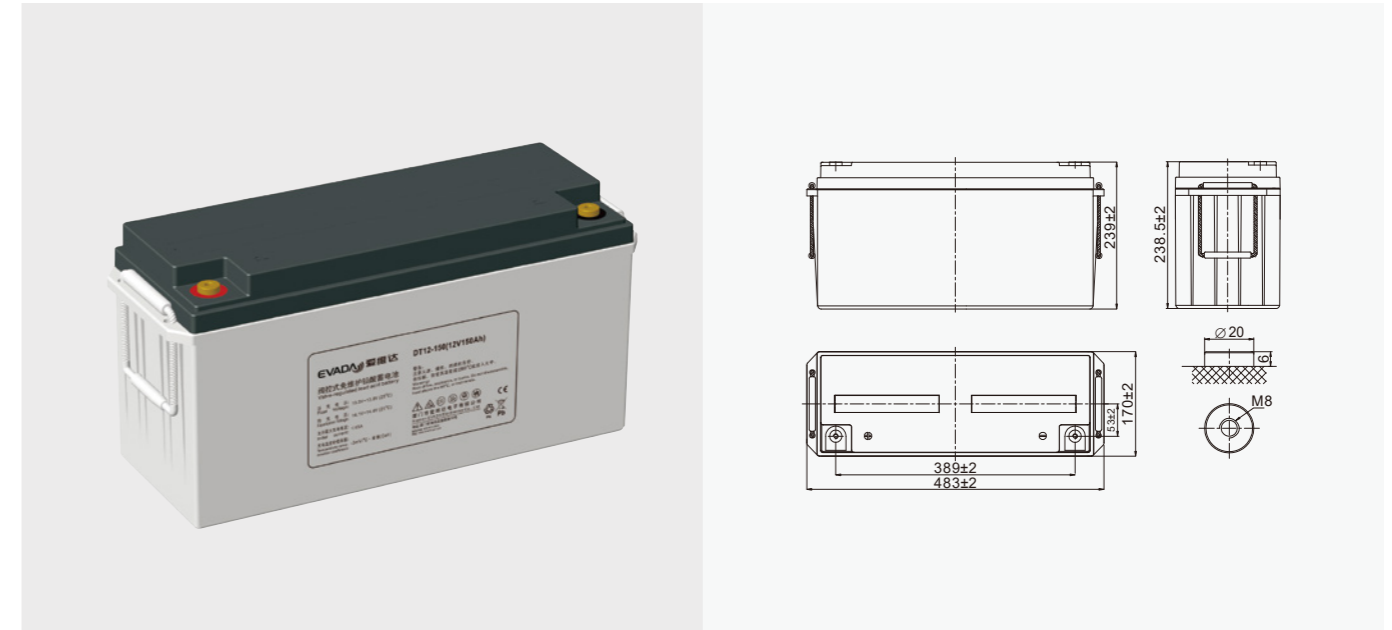
恒流放电表 (A) 25 °C																
F.V/Time	5min	10min	15min	20min	30min	45min	1h	1.5h	2h	3h	4h	5h	6h	8h	10h	20h
1.85V/cell	180.4	134.9	112.0	94.7	73.3	55.8	48.2	36.4	29.3	22.1	17.6	14.8	12.9	10.2	8.49	4.68
1.80V/cell	210.3	159.1	130.3	109.2	82.9	62.4	53.3	39.9	31.9	23.9	19.0	15.9	13.8	10.9	9.06	4.94
1.75V/cell	229.5	170.5	137.8	114.6	86.7	65.0	55.3	41.2	32.9	24.5	19.5	16.3	14.1	11.1	9.20	5.00
1.70V/cell	248.5	181.9	145.6	120.6	90.5	67.4	57.3	42.6	33.9	25.2	20.0	16.7	14.4	11.3	9.34	5.06
1.67V/cell	259.5	188.5	150.2	124.0	92.8	68.9	58.5	43.4	34.5	25.6	20.3	16.9	14.6	11.4	9.43	5.10
1.60V/cell	286.0	204.0	161.0	132.0	98.0	72.5	61.3	45.3	35.9	26.5	20.9	17.4	15.0	11.7	9.63	5.19

恒功率放电表 (W/cell) 25 °C																
F.V/Time	5min	10min	15min	20min	30min	45min	1h	1.5h	2h	3h	4h	5h	6h	8h	10h	20h
1.85V/cell	342.7	258.2	215.2	182.6	141.7	108.2	93.6	71.0	57.3	43.2	34.7	29.1	25.4	20.1	16.8	9.30
1.80V/cell	393.5	300.8	247.6	208.3	158.9	120.2	102.9	77.3	62.0	46.6	37.3	31.3	27.2	21.5	17.9	9.81
1.75V/cell	422.8	318.6	259.2	216.5	164.7	124.0	106.0	79.4	63.5	47.6	38.0	31.9	27.7	21.8	18.1	9.93
1.70V/cell	450.5	335.3	270.9	225.5	170.4	127.8	109.1	81.6	65.2	48.8	38.9	32.5	28.2	22.2	18.4	10.04
1.67V/cell	465.8	344.9	280.1	230.5	173.7	130.0	110.8	82.8	66.1	49.4	39.3	32.9	28.5	22.4	18.5	10.11
1.60V/cell	500.5	365.6	292.3	241.6	181.2	135.3	115.1	85.7	68.3	50.9	40.4	33.7	29.1	22.8	18.9	10.28



恒流放电表 (A) 25 °C																
F.V/Time	5min	10min	15min	20min	30min	45min	1h	1.5h	2h	3h	4h	5h	6h	8h	10h	20h
1.85V/cell	216.3	161.8	134.4	113.7	88.0	67.0	57.8	43.7	35.2	26.5	21.2	17.8	15.5	12.2	10.2	5.62
1.80V/cell	252.3	190.9	156.3	131.0	99.5	74.9	64.0	47.8	38.3	28.6	22.8	19.1	16.6	13.1	10.9	5.92
1.75V/cell	275.3	204.6	165.3	137.5	104.0	78.0	66.3	49.5	39.4	29.4	23.4	19.6	16.9	13.3	11.0	6.00
1.70V/cell	298.2	218.3	174.7	144.7	108.6	80.9	68.8	51.1	40.7	30.3	24.0	20.0	17.3	13.6	11.2	6.08
1.67V/cell	311.4	226.2	180.3	148.8	111.3	82.7	70.2	52.0	41.4	30.7	24.3	20.3	17.5	13.7	11.3	6.12
1.60V/cell	343.2	244.8	193.2	158.4	117.6	87.0	73.6	54.4	43.1	31.8	25.1	20.9	18.0	14.0	11.6	6.23

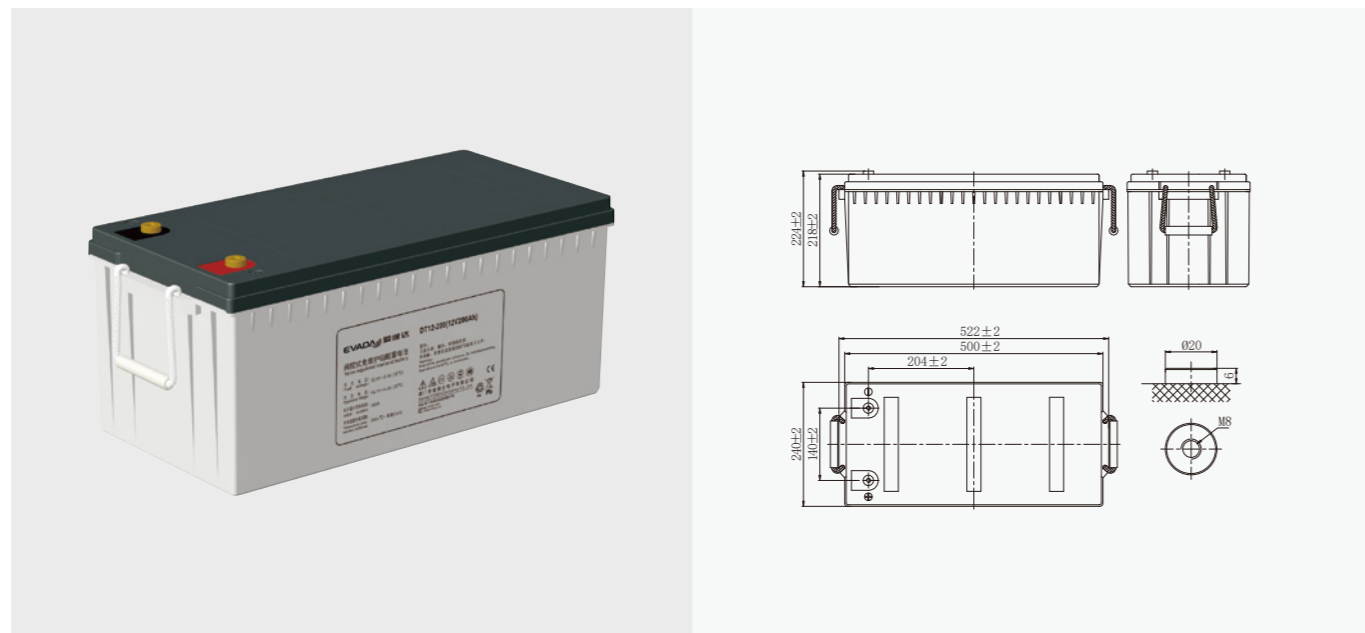
恒功率放电表 (W/cell) 25 °C																
F.V/Time	5min	10min	15min	20min	30min	45min	1h	1.5h	2h	3h	4h	5h	6h	8h	10h	20h
1.85V/cell	411.3	309.8	258.2	219.1	170.1	129.9	112.3	85.3	68.7	51.9	41.6	35.0	30.5	24.1	20.4	11.2
1.80V/cell	472.2	360.9	297.2	250.0	190.7	144.2	123.5	92.7	74.4	55.9	44.7	37.5	32.6	25.8	21.5	11.8
1.75V/cell	507.4	382.3	311.1	259.8	197.6	148.9	127.2	95.3	76.2	57.2	45.7	38.3	33.2	26.2	21.8	11.9
1.70V/cell	540.6	402.4	325.1	270.7	204.4	153.3	130.9	97.9	78.3	58.6	46.6	39.0	33.8	26.6	22.1	12.1
1.67V/cell	559.0	413.9	336.2	276.6	208.5	156.0	133.0	99.3	79.3	59.3	47.2	39.4	34.2	26.9	22.3	12.1
1.60V/cell	600.6	438.7	350.7	289.9	217.4	162.3	138.2	102.9	82.0	61.1	48.5	40.5	35.0	27.4	22.7	12.3



恒流放电表 (A) 25 °C																
F.V/Time	5min	10min	15min	20min	30min	45min	1h	1.5h	2h	3h	4h	5h	6h	8h	10h	20h
1.85V/cell	270.6	202.3	168.0	142.1	110.0	83.7	72.2	54.7	43.9	33.1	26.5	22.2	19.3	15.3	12.7	7.02
1.80V/cell	315.4	238.6	195.4	163.8	124.4	93.6	80.0	59.8	47.8	35.8	28.5	23.9	20.7	16.4	13.6	7.41
1.75V/cell	344.2	255.8	206.7	171.8	130.0	97.4	82.9	61.8	49.3	36.8	29.3	24.5	21.2	16.7	13.8	7.50
1.70V/cell	372.8	272.8	218.4	180.8	135.7	101.1	86.0	63.9	50.9	37.8	30.0	25.0	21.6	16.9	14.0	7.59
1.67V/cell	389.2	282.8	225.3	185.9	139.1	103.4	87.8	65.1	51.7	38.4	30.4	25.3	21.9	17.1	14.1	7.65
1.60V/cell	429.0	306.0	241.5	198.0	147.0	108.8	92.0	68.0	53.9	39.8	31.4	26.1	22.5	17.5	14.4	7.79

恒功率放电表 (W/cell) 25 °C																
F.V/Time	5min	10min	15min	20min	30min	45min	1h	1.5h	2h	3h	4h	5h	6h	8h	10h	20h
1.85V/cell	514.4	387.3	322.8	273.8	212.6	162.4	140.4	106.6	85.9	64.9	52.0	43.7	38.1	30.2	25.2	14.0
1.80V/cell	590.2	451.1	371.4	312.5	238.3	180.2	154.4	115.9	93.0	69.9	55.9	46.9	40.7	32.2	26.9	14.7
1.75V/cell	634.2	477.9	388.8	324.7	247.0	186.1	158.9	119.1	95.3	71.5	57.1	47.8	41.5	32.8	27.2	14.9
1.70V/cell	675.7	503.0	406.3	338.3	255.5	191.7	163.6	122.4	97.8	73.2	58.3	48.8	42.3	33.3	27.6	15.1
1.67V/cell	698.7	517.4	420.2	345.7	260.6	195.0	166.3	124.1	99.1	74.1	59.0	49.3	42.7	33.6	27.8	15.2
1.60V/cell	750.8	548.4	438.4	362.3	271.8	202.9	172.7	128.6	102.5	76.4	60.6	50.6	43.7	34.3	28.3	15.4

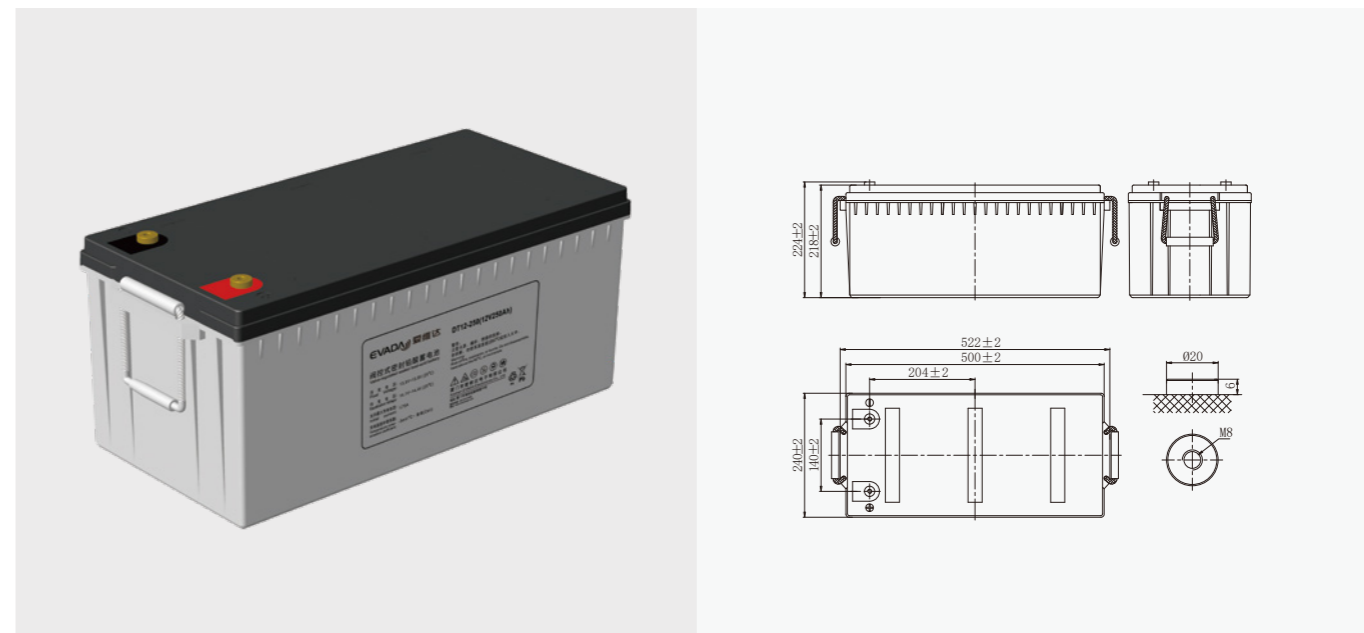
DT12-200



恒流放电表 (A) 25 °C																
F.V/Time	5min	10min	15min	20min	30min	45min	1h	1.5h	2h	3h	4h	5h	6h	8h	10h	20h
1.85V/cell	360.8	269.7	224.0	189.5	146.7	111.7	96.3	72.9	58.6	44.1	35.3	29.6	25.8	20.4	17.0	9.36
1.80V/cell	420.5	318.1	260.5	218.4	165.8	124.8	106.6	79.7	63.8	47.7	38.0	31.9	27.6	21.8	18.1	9.87
1.75V/cell	458.9	341.1	275.6	229.1	173.3	129.9	110.5	82.4	65.7	49.0	39.0	32.6	28.2	22.2	18.4	10.0
1.70V/cell	497.0	363.8	291.2	241.4	180.9	134.9	114.6	85.2	67.8	50.4	40.0	33.3	28.8	22.6	18.7	10.1
1.67V/cell	518.9	377.1	300.4	247.9	185.5	137.9	117.0	86.7	68.9	51.2	40.5	33.8	29.2	22.8	18.9	10.2
1.60V/cell	572.0	408.0	322.0	264.0	196.0	145.0	122.7	90.6	71.8	53.1	41.9	34.8	30.0	23.4	19.3	10.4

恒功率放电表 (W/cell) 25 °C																
F.V/Time	5min	10min	15min	20min	30min	45min	1h	1.5h	2h	3h	4h	5h	6h	8h	10h	20h
1.85V/cell	685.4	516.3	430.4	365.1	283.5	216.5	187.2	142.1	114.5	86.5	69.4	58.3	50.8	40.2	33.6	18.6
1.80V/cell	787.0	601.5	495.3	416.7	317.8	240.3	205.8	154.6	124.0	93.2	74.1	62.6	54.3	43.0	35.8	19.6
1.75V/cell	845.6	637.2	518.5	433.0	329.3	248.1	211.9	158.8	127.1	95.3	76.1	63.8	55.4	43.7	36.3	19.9
1.70V/cell	900.9	670.8	541.8	451.1	340.7	255.5	218.2	163.2	130.4	97.6	77.7	65.0	56.4	44.4	36.8	20.1
1.67V/cell	931.7	689.8	560.3	460.3	347.5	260.0	221.7	165.5	132.2	98.8	78.6	65.7	56.9	44.8	37.1	20.2
1.60V/cell	1001.0	731.2	584.6	483.1	362.4	270.5	230.3	171.5	136.7	101.8	80.8	67.4	58.3	45.7	37.8	20.6

DT12-250



恒流放电表 (A) 25 °C																
F.V/Time	5min	10min	15min	20min	30min	45min	1h	1.5h	2h	3h	4h	5h	6h	8h	10h	20h
1.85V/cell	451.6	337.4	280.4	237.0	183.6	139.8	120.5	91.3	73.5	55.6	44.1	37.2	32.4	25.7	21.6	11.9
1.80V/cell	526.0	397.8	325.9	273.0	207.7	156.6	133.5	99.8	79.6	59.9	47.9	39.9	34.8	27.3	22.6	12.3
1.75V/cell	573.9	426.4	344.4	286.7	216.8	162.5	138.5	103.2	82.6	61.4	49.0	40.9	35.5	27.8	23.0	12.5
1.70V/cell	621.4	454.9	364.5	301.6	226.4	168.6	143.6	106.7	84.9	63.0	50.4	41.9	36.0	28.2	23.4	12.7
1.67V/cell	649.0	471.5	375.8	310.2	232.3	172.6	146.6	108.4	86.4	64.2	50.7	42.2	36.4	28.5	23.6	12.8
1.60V/cell	715.6	511.2	403.0	330.4	245.6	181.7	153.6	113.7	89.8	66.3	52.4	43.6	37.6	29.2	24.1	13.0

恒功率放电表 (W/cell) 25 °C																
F.V/Time	5min	10min	15min	20min	30min	45min	1h	1.5h	2h	3h	4h	5h	6h	8h	10h	20h
1.85V/cell	857.0	646.2	538.9	456.9	355.1	270.9	234.6	177.8	143.3	108.9	87.0	72.8	63.5	50.3	42.1	23.3
1.80V/cell	984.0	752.3	619.9	521.0	397.6	300.8	257.4	193.5	155.0	116.7	93.3	78.5	68.0	53.7	44.8	24.5
1.75V/cell	1057.9	796.8	648.5	541.6	411.8	310.3	265.0	199.0	158.8	119.2	95.3	79.7	69.1	54.6	45.4	24.8
1.70V/cell	1126.3	838.8	677.6	564.4	426.1	319.5	272.6	204.8	163.6	122.0	97.5	81.6	70.5	55.5	46.0	25.1
1.67V/cell	1165.2	863.1	700.5	576.4	435.6	325.5	277.1	206.9	165.5	123.3	98.3	82.1	71.2	56.0	46.4	25.3
1.60V/cell	1252.3	915.1	731.5	604.5	453.1	338.5	287.9	214.3	170.9	127.5	101.3	84.3	72.9	57.1	47.2	27.5